



ประกาศเทศบาลตำบลปะทิว

เรื่อง ข้อกำหนดและวิธีการติดตั้งบ่อดักไขมันบำบัดน้ำเสียในอาคาร

โดยที่เป็นการสมควรให้มีการกำหนดวิธีการติดตั้งบ่อดักไขมันบำบัดน้ำเสียในอาคาร

อาศัยอำนาจตามความใน ข้อ ๖ ของเทศบัญญัติเทศบาลตำบลปะทิว เรื่อง การติดตั้ง บ่อดักไขมันบำบัดน้ำเสียในอาคาร พ.ศ. ๒๕๖๓ กำหนดมาตรฐาน แบบบ่อดักไขมัน วิธีการก่อสร้างบ่อดักไขมัน และ รายละเอียดบ่อดักไขมันเพื่อบำบัดน้ำเสีย เพื่อให้เจ้าของหรือผู้ครอบครองอาคารในเขตเทศบาลตำบลปะทิวใช้ในการดำเนินการก่อสร้างและติดตั้ง ดังต่อไปนี้

ข้อ ๑ ให้ผู้ครอบครองอาคารในเขตเทศบาลตำบลปะทิว ติดตั้งบ่อดักไขมันตามความเหมาะสม ดังนี้

(๑) บ่อดักไขมันแบบสำเร็จรูป การติดตั้งสำหรับใช้ในครัวเรือนที่พักอาศัยทั่วไป โดยเลือกขนาดปริมาตรตามจำนวนสมาชิกในครัวเรือน

(๒) บ่อดักไขมันแบบวงขอบซีเมนต์ การติดตั้งใช้งานเหมาะสมสำหรับบ้านเรือนทั่วไปและสถานประกอบการที่มีขนาดเล็ก เช่น ร้านอาหาร โดยประยุกต์ใช้วงขอบซีเมนต์สำเร็จรูปมาทำเป็นบ่อดักไขมันได้ การติดตั้งฝังไว้บนพื้นดินหรือใต้ดิน และกักเก็บน้ำเสียได้อย่างน้อย ๖ ชั่วโมง

(๓) บ่อดักไขมันแบบสร้างในที่ การติดตั้งใช้งานเหมาะสมสำหรับสถานที่ประกอบการขนาดใหญ่ เช่น ภัตตาคาร ศูนย์อาหาร โรงอาหาร และตลาด การติดตั้งโดยสร้างบ่อดักไขมันบนพื้นที่และสามารถกักเก็บน้ำเสียอย่างน้อย ๖ ชั่วโมง

ข้อ ๒ วิธีการก่อสร้างบ่อดักไขมัน

(๑) บ่อดักไขมันชนิดสำเร็จรูป อาจติดตั้งบนพื้นหรือฝังในพื้นที่สำหรับบ้านพักอาศัย ภายในแยกเป็นสองส่วน คือ ส่วนที่เป็นตะแกรงกรองเศษอาหาร และส่วนที่ดักไขมัน

๑. วัสดุและอุปกรณ์ในการก่อสร้าง ประกอบด้วย

๑.๑ บ่อดักไขมันแบบสำเร็จรูปที่จำหน่ายตามร้านสุขภัณฑ์ท้องถิ่น

๑.๒ ท่อ พี.วี.ซี ขนาด ๒ นิ้ว หรือตามขนาดของท่อน้ำเข้าและออกจากบ่อดักไขมัน

๑.๓ คีมตัดท่อ พี.วี.ซี หรือ ใบเลื่อยเหล็ก

๑.๔ ข้องอ พี.วี.ซี และข้อต่อตรง พี.วี.ซี ขนาด ตามที่ระบุใน ข้อ ๑.๒

๒. วิธีการก่อสร้าง

๒.๑ วางบ่อดักไขมันสำเร็จรูป ในบริเวณที่อยู่ใกล้อ่างล้างจาน และพื้นที่ความราบเรียบเสมอกัน หรืออาจฝังลงพื้นโดยให้ระดับท่อเข้าของบ่อดักไขมันอยู่ต่ำกว่าระดับสะดืออ่างล้างจานและท่อน้ำออกอยู่สูงกว่าระดับพื้น

๒.๒ วัดระยะท่อ...

๒.๒ วัดระยะท่อ พี.วี.ซี.จากท่อน้ำทิ้งที่ต่อจากสะดืออ่างล้างจานถึงตำแหน่งท่อน้ำเข้าบ่อดักไขมันสำเร็จรูป และวัดระยะท่อ พี.วี.ซี.จากท่อน้ำออกของบ่อดักไขมันจนถึงท่อระบายน้ำสาธารณะ หรือคู คลองตามธรรมชาติ

๒.๓ ตัดท่อ พี.วี.ซี.ทั้งสองช่วงตามขนาดที่วัดใน ข้อ ๑.๒ ด้วยสิมตัดท่อหรือใบเลื่อยเหล็ก

๒.๔ ต่อก่อ พี.วี.ซี. จากอ่างล้างจานเข้ากับท่อน้ำเข้าบ่อดักไขมันด้วยข้องอ พี.วี.ซี. จากนั้นต่อท่อน้ำทิ้งบ่อดักไขมันด้วยข้อต่อตรง พี.วี.ซี. ลงสู่ท่อระบายน้ำสาธารณะ คู คลองตามธรรมชาติ อาจหาด้วยน้ำยาประสานท่อ และยึดท่อด้วยสายรัดกับพื้นหรือผนัง

(๒) บ่อดักไขมันแบบติดตั้งในที่แบบวงขอบซีเมนต์ สำหรับบ้านพักอาศัยและสถานประกอบการ ขนาดเล็ก

#### ๑. วัสดุและอุปกรณ์ในการก่อสร้าง

๑.๑ ปูนซีเมนต์ปอร์ตแลนด์

๑.๒ ทรายหยาบและทรายละเอียด

๑.๓ เหล็กเส้นกลม RB ขนาด  $\varnothing$  ๙ มิลลิเมตร

๑.๔ วงขอบซีเมนต์สำเร็จรูป (ในท้องตลาดมีจำหน่ายโดยทั่วไป)

มีขนาดเส้นผ่าศูนย์กลางขนาด ๐.๘๐ เมตร สูง ๐.๓๐ - ๐.๔๐ เมตร

มีขนาดเส้นผ่าศูนย์กลางขนาด ๑.๘๐ เมตร สูง ๐.๓๕ - ๐.๔๐ เมตร

มีขนาดเส้นผ่าศูนย์กลางขนาด ๐.๘๐ เมตร สูง ๐.๔๐ - ๐.๔๕ เมตร

๑.๕ ท่อพี.วี.ซี. ชั้น ๘.๕ ท่อน้ำเข้า ขนาด  $\varnothing$  ๗๕ มิลลิเมตร หรือใหญ่กว่า

ท่อน้ำออก ขนาด  $\varnothing$  ๑๐๐ มิลลิเมตร หรือใหญ่กว่า

#### ๒. วิธีการก่อสร้าง

๒.๑ ขุดหลุมลึกลงไป โดยระดับท่อน้ำที่ออกจากแหล่งน้ำเสียเข้ามาท่อน้ำเข้าบ่อดักไขมัน (ตามรูปแบบ) โดยขุดหลุมให้มีเส้นผ่าศูนย์กลางของหลุมใหญ่กว่าขนาดของวงขอบซีเมนต์สำเร็จรูปประมาณ ๕๐ เซนติเมตร โดยรอบหรือพอสมควร เมื่อขุดได้ระดับแล้วให้คว่ำดินก้นหลุมมีความแน่นพอที่จะรับน้ำหนักบ่อได้หรือไม่ เมื่อพิจารณาแล้วให้ดำเนินการดังนี้

๒.๑.๑ กรณีดินมีความแข็งแรงและแน่นพอที่รับน้ำหนักได้ ให้ทำการใส่ทรายหยาบก้นหลุมบดอัดแน่น ความหนาประมาณ ๑๐ เซนติเมตร

๒.๑.๒ กรณีดินมีความอ่อนนุ่มหรือเป็นดินเหนียว ให้ทำการตอกเสาเข็มไม้ขนาด  $\varnothing$  ๔ - ๘ นิ้ว ยาว ๓.๐ - ๖.๐ เมตร แล้วใส่ทรายรองพื้นอัดแน่น ความหนา ๑๐ เซนติเมตร ให้หัวเสาเข็มพื้นทรายรองพื้นขึ้นมาประมาณ ๒ - ๓ เซนติเมตร

๒.๒ ผูกเหล็กเส้นกลมขนาด  $\varnothing$  ๙ มิลลิเมตร เป็นตะแกรงวงกลม ระยะห่าง  $๒๐ \times ๒๐$  เซนติเมตร (ตามรูปแบบ)

๒.๓ เทคอนกรีตอัตราส่วน ๑:๒:๔ หนา ๑๐ เซนติเมตร โดยให้เนื้อคอนกรีตหุ้มท่อน้ำเข้าประมาณ ๒ - ๓ เซนติเมตร

๒.๔ นำวงขอบซีเมนต์สำเร็จรูปมาวางที่คอนกรีตก้นหลุมที่เตรียมไว้ โดยถ้าวงขอบซีเมนต์เป็นแบบปิดก้นก็ให้วางได้เลย แต่ถ้าเป็นวงขอบซีเมนต์ธรรมดาเมื่อวางแล้วให้ทำการยาแนวด้วย

ปูนทราย...

ปูนทรายที่กั้นวงขอบซีเมนต์เพื่อป้องกันร้าวซึม จากนั้นเอาวงขอบซีเมนต์วางซ้อนทับตามจำนวนที่ได้กำหนดไว้ แล้วยาแนวรอบ โดยอัตราส่วนผสมปูนทรายยาแนว ปูน:ทราย เท่ากับ ๑:๑ พร้อมทั้งทำการเจาะต่อท่อระบายน้ำ (ตามรูปแบบ) กลบฝังดินโดยรอบตัวบ่อให้แน่นแล้วปิดด้วยฝาปูนท้องตลาด

๒.๕ การต่อรับน้ำเข้าและน้ำออกจากบ่อดักไขมัน ให้ทำการต่อรับท่อน้ำทิ้งออกจากจุดปรุงอาหารหรือจากจุดล้างจานหรือภาชนะอื่น ๆ ที่มีไขมันเกาะติด โดยใช้ท่อ พี.วี.ซี. ชั้น ๘.๕ ขนาดขึ้นอยู่กับรูปแบบหรือความเหมาะสม แต่ขนาดของท่อต้องไม่เล็กกว่าท่อเดิมที่ออกมา ส่วนน้ำทิ้งใช้ท่อพี.วี.ซี. ชั้น ๘.๕ (ตามรูปแบบ) หรือใหญ่กว่า โดยให้ท่อรับน้ำที่ออกจากบ่อดักไขมันไปลงแหล่งน้ำสาธารณะหรือรางน้ำคู คลอง ตามพื้นที่นั้น ๆ โดยไม่ให้ปากท่อที่ออกจมอยู่ในน้ำเพื่อให้ น้ำมีการระบายออกจากตัวบ่อดักไขมันได้ดี

(๓) บ่อดักไขมันแบบสร้างในที่ สำหรับสถานประกอบการขนาดใหญ่

#### ๑. วัสดุและอุปกรณ์ในการก่อสร้าง

๑.๑ ปูนซีเมนต์ปอร์ตแลนด์

๑.๒ ทรายหยาบ

๑.๓ เหล็กเส้นกลม RB ขนาด  $\varnothing$  ๙ มิลลิเมตร

๑.๔ ท่อ พี.วี.ซี. ชั้น ๘.๕ ท่อน้ำเข้าขนาด  $\varnothing$  ๗๕ มิลลิเมตร หรือใหญ่กว่า

ท่อน้ำออกขนาด  $\varnothing$  ๑๐๐ มิลลิเมตร หรือตามรูปแบบหรือใหญ่กว่า

#### ๒. วิธีการก่อสร้าง

๒.๑ ขุดหลุมลึกลงไป โดยดูระดับท่อน้ำที่ออกจากแหล่งน้ำเสียเข้ามาท่อน้ำเข้าบ่อดักไขมันโดยขุดให้มีความกว้างโดยรอบขนาดของบ่อกอนกรีตเสริมเหล็ก ประมาณ ๐.๘๐ - ๑.๐๐ เมตร หรือตามความเหมาะสมของสภาพพื้นที่ เมื่อขุดได้ระดับความเหมาะสมของสภาพพื้นที่แล้วให้ดูว่าดินก้นหลุม มีความแน่นพอที่จะรับน้ำหนักบ่อดักไขมันคอนกรีตเสริมเหล็กได้หรือไม่ เมื่อพิจารณาแล้วให้ดำเนินการ ดังนี้

กรณีดินมีความแข็งแรงและแน่นพอที่รับน้ำหนักได้ ให้ทำการใส่ทรายหยาบ ก้นหลุมบดอัดแน่น ความหนาประมาณ ๑๐ เซนติเมตร

กรณีดินมีความอ่อนนุ่มหรือเป็นดินเหนียว ให้ทำการตอกเสาเข็ม (ขนาดของเสาเข็มให้เป็นไปตามหลักทางด้านวิศวกรรมโยธา) แล้วใส่ทรายรองพื้นอัดแน่น ความหนา ๑๐ เซนติเมตร ให้หัวเสาเข็มพื้นทรายรองพื้นขึ้นมาประมาณ ๒ - ๓ เซนติเมตร

๒.๒ ผูกเหล็กเส้นกลมขนาด  $\varnothing$  ๙ มิลลิเมตร เพื่อทำฐานและโครงสร้างของตัวบ่อดักไขมัน (ตามรูปแบบ)

๒.๓ เทคอนกรีตอัตราส่วน ๑:๒:๔ ที่ฐานพื้นบ่อดักไขมันก่อนโดยให้เนื้อคอนกรีตหุ้มท่อ หัวเสาเข็มประมาณ ๒-๓ เซนติเมตร

๒.๔ ประกอบแบบโดยใช้ไม้แบบที่มีผิวเรียบไม่บิดงอ แล้วยึดค้ำยันแบบให้แน่นป้องกันไม่ให้ไม้แบบระเบิดหรือโก่งงอเสียรูป จากนั้นนำน้ำสะอาดรดไม้แบบให้ทั่วจึงทำการเทคอนกรีตอัตราส่วน ๑:๒:๔ ลงไปในไม้แบบโครงสร้าง แล้วกระทุ้งคอนกรีตเพื่อไม่ให้เกิดฟองอากาศ เพราะจะมีการร้าวซึมได้

๒.๕ การถอดไม้แบบ ให้ทำการถอดไม้แบบหลังจากเทคอนกรีตแล้ว ประมาณ ๓ - ๕ วัน แล้วให้ตรวจสอบว่ามีรอยร้าวซึมหรือไม่ ถ้ามีให้ทำการอุดทันที

๒.๖ การต่อรับน้ำเข้า...

๒.๖ การต้อรับน้ำเข้าและน้ำออกจากบ่อดักไขมัน ให้ทำการต้อรับท่อน้ำทิ้งที่ออกจากจุดปรุงอาหารหรือจากจุดล้างจานหรือภาชนะอื่น ๆ แต่ต้อไม่มีขนาดเล็กกว่าของเดิมที่ออกมา ส่วนน้ำทิ้งให้ต้อรับน้ำทิ้งที่ออกจากบ่อดักไขมันไปลงแหล่งระบายน้ำสาธารณะหรือรางน้ำ คู คลอง ตามพื้นที่นั้น ๆ โดยไม่ให้ปากท่อก่อจมอยู่ในน้ำเพื่อให้มีการระบายน้ำทิ้งได้ดี

ข้อ ๓ รายละเอียดบ่อดักไขมันเพื่อบำบัดน้ำเสีย

บ่อดักไขมันเป็นอุปกรณ์สำหรับแยกไขมันไม่ให้ไหลปนไปกับน้ำทิ้งและช่วยดักเศษอาหารด้วยในตัว ตัวบ่อบ่งได้ ๒ ส่วน ซึ่งเชื่อมต่อกัน ส่วนที่ ๑ จะมีตะแกรงดักขยะซึ่งใช้ในการดักเศษอาหาร ตะแกรงนี้สามารถแยกออกมาได้เพื่อให้สามารถนำเศษอาหารออกไปทิ้งและทำความสะอาดได้ ส่วนน้ำจะไหลผ่านตะแกรงลอดแผ่นกันเข้าส่วนที่ ๒ ซึ่งจะทำหน้าที่ดักไขมัน คือจะขังน้ำเสียไว้ระยะหนึ่ง เพื่อให้ไขมันและน้ำมันที่ปะปนอยู่ในน้ำลอยขึ้นมาบนผิวน้ำ ซึ่งเมื่อสะสมจนมีปริมาณมากก็สามารถดักออกไปทิ้งได้ ส่วนน้ำที่ถูกแยกเอาไขมันออกก็จะไหลออกทางช่องระบายน้ำต่อไป

ข้อ ๔. การใช้งานและการดูแลรักษา

- (๑) ต้อติดตั้งตะแกรงดักขยะก่อนเข้าบ่อดักไขมัน
- (๒) ต้อไม่ทะเลว่งหรือแทงผลักให้เศษขยะไหลผ่านตะแกรงเข้าไปในบ่อดักไขมัน
- (๓) ต้อไม่นำตะแกรงดักขยะออกไม่ว่าจะชั่วคราวหรือถาวร
- (๔) ต้อหมั่นโกยเศษขยะที่ดักกรองไว้ได้หน้าตะแกรงออกสม่ำเสมอ
- (๕) ห้ามนำน้ำจากส่วนอื่น ๆ เช่น น้ำล้างมือ น้ำอาบ น้ำซัก น้ำฝน ฯลฯ เข้ามาในบ่อดักไขมัน
- (๖) ต้อหมั่นดักไขมันออกจากบ่อดักไขมันอย่างน้อยทุกสัปดาห์ นำไขมันที่ดักได้ ใส่ภาชนะปิดมิดชิดและรวมไปกับขยะมูลฝอย เพื่อให้รถเทศบาลสามารถนำไปกำจัดต่อไป
- (๗) ต้อหมั่นตรวจดูท่อระบายน้ำที่รับน้ำจากบ่อดักไขมัน หากมีไขมันอยู่เป็นก้อนหรือคราบ ต้อทำตาม (๖) ถึ้นมากกว่าเดิม

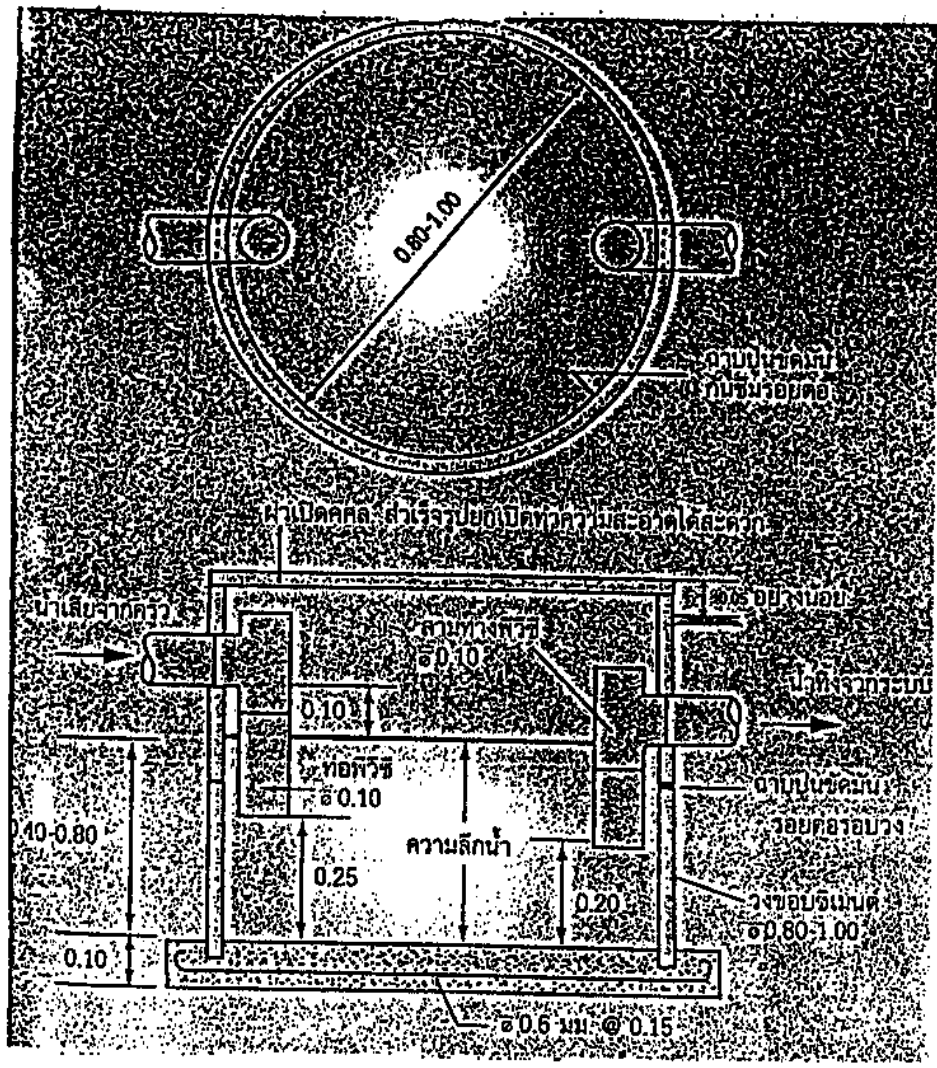
ผู้เจ้าของหรือผู้ครอบครองอาคารสามารถติดต่อขอรับแบบแปลนการก่อสร้าง และสอบถามรายละเอียดเพิ่มเติมได้ที่ กองช่าง เทศบาลตำบลปะทิว ในวันและเวลาราชการโดยไม่ต้องเสียค่าใช้จ่ายใด ๆ ทั้งสิ้น

ประกาศ ณ วันที่ ๗ ตุลาคม พ.ศ. ๒๕๖๓



(นายมนต์ชัย โกษฐเพชร)

นายกเทศมนตรีตำบลปะทิว



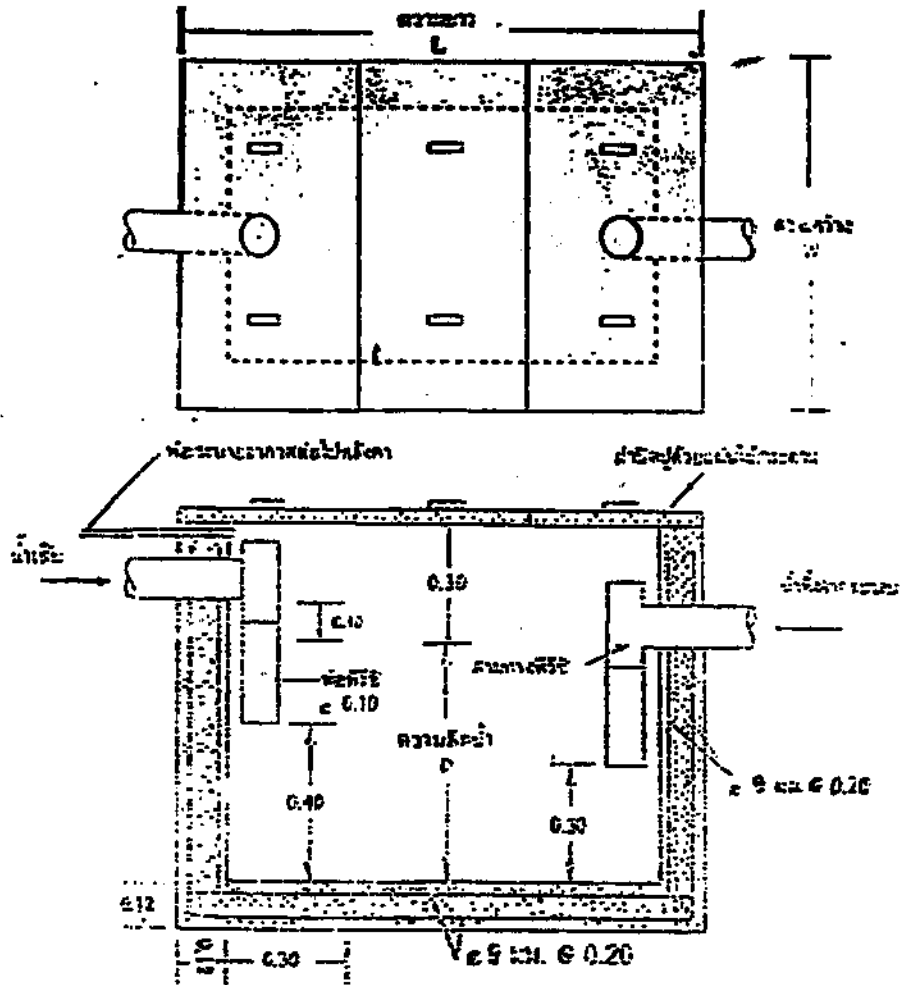
บ่อดักไขมันแบบใช้วงขอบซีเมนต์ สำหรับบ้านพักอาศัยและสถานประกอบการขนาดเล็ก

ขนาดมาตรฐานแบบบ่อดักไขมันแบบวงขอบซีเมนต์สำหรับบ้านพักอาศัย

จำนวนคน	ปริมาตรบ่อดักที่ต้องการ (ลบ.ม.)	ขนาดบ่อ		จำนวนบ่อ (บ่อ)
		เส้นผ่าศูนย์กลาง	ความลึกน้ำ (ม.)	
5	0.17	0.8	0.40	1
5-10	0.34	0.8	0.70	1
10-15	0.51	1.0	0.70	1
15-20	0.68	1.2	0.60	1
20-25	0.85	1.2	0.80	1

ขนาดมาตรฐานแบบบ่อดักไขมันแบบวงขอบซีเมนต์สำหรับสถานประกอบการขนาดเล็ก

จำนวนคน	ปริมาตรบ่อดักที่ต้องการ (ลบ.ม.)	ขนาดบ่อ		จำนวนบ่อ (บ่อ)
		เส้นผ่าศูนย์กลาง	ความลึกน้ำ (ม.)	
25-30	1.02	1.0	0.70	2
30-35	1.19	1.0	0.80	2
35-40	1.36	1.2	0.60	2
40-45	1.53	1.2	0.70	2
45-50	1.7	1.2	0.80	2



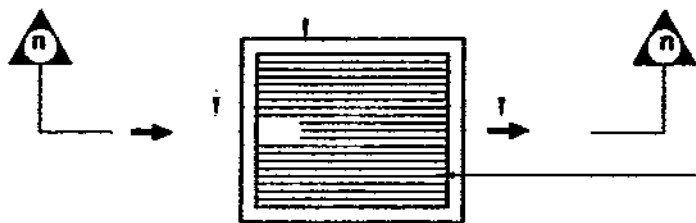
ข้อคิดไขนแบบสร้างในที่ สำหรับสถานประกอบการขนาดใหญ่  
 ค่าใช้จ่ายตามขนาดบ่อ

ขนาดพื้นที่ (ตารางเมตร)	ปริมาณบ่อที่ต้องการ (ลบ.ม.)	ขนาดบ่อ (ม.)		
		ความลึกหน้า	กว้าง	ยาว
10	0.20	0.40	0.50	1.00
10-25	0.47	0.60	0.60	1.30
25-50	0.96	0.75	0.80	1.60
50-75	1.50	0.75	1.00	2.00
75-100	1.94	0.80	1.10	2.20
100-125	2.45	0.85	1.20	2.40
125-150	2.82	0.90	1.20	2.60
150-175	3.38	1.00	1.30	2.60
175-200	3.78	1.00	1.35	2.80

**แบบถังกักไขมัน ขนาด 1 ครั้วเรือน**

น้ำทิ้งจากครัว PVC.๑2"-3"

บ่อพักซีเมนต์สี่เหลี่ยมสำเร็จรูปชนิดปิดกันขนาด 0.40x0.50ม  
พร้อมฝา( ท้องตลาด)  
ท่อน้ำออกไปเข้าถังดักไขมัน PVC ๑ 2"-3"

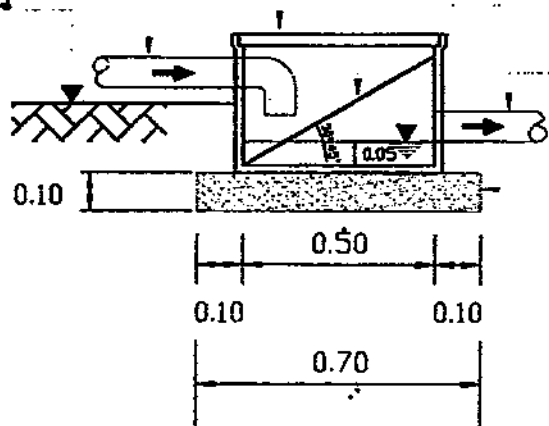


ตะแกรงเหล็กดักขยะ ๑ 6 มม ระยะซี่ตะแกรงห่าง 0.02ม

แปลนถังดักขยะ

น้ำทิ้งจากครัว PVC.๑2"-3"  
± ระดับดิน

บ่อพักซีเมนต์สี่เหลี่ยมสำเร็จรูปชนิดปิดกันขนาด 0.40x0.50ม  
พร้อมฝา( ท้องตลาด)  
ตะแกรงเหล็กดักขยะ ๑ 6 มม ระยะซี่ตะแกรงห่าง 0.02ม  
ท่อน้ำออกไปเข้าถังดักไขมัน PVC ๑ 2"-3"

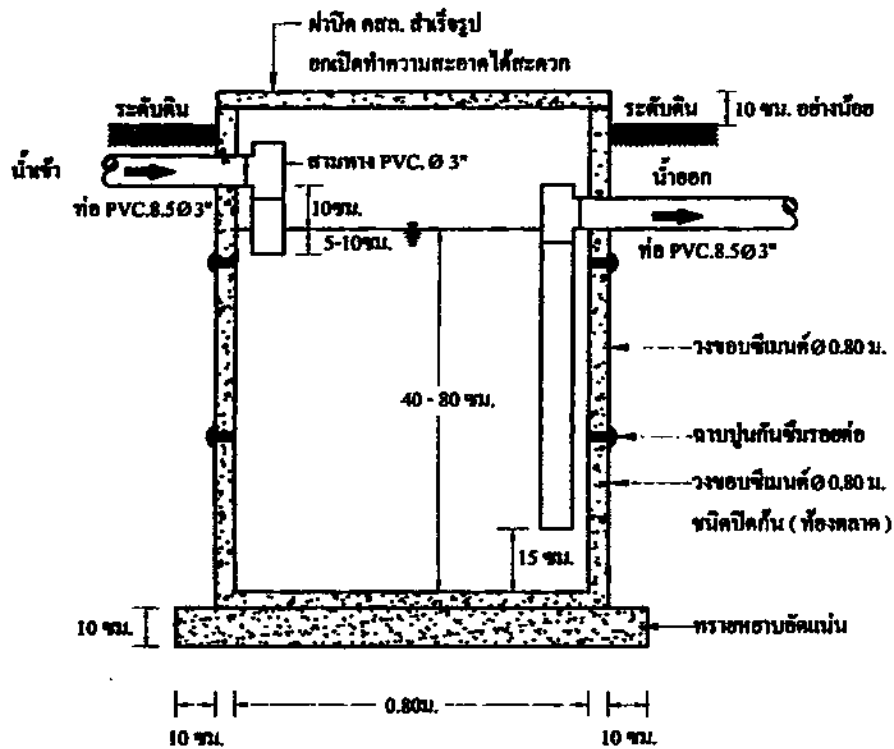


ทรายหยาบอัดแน่น

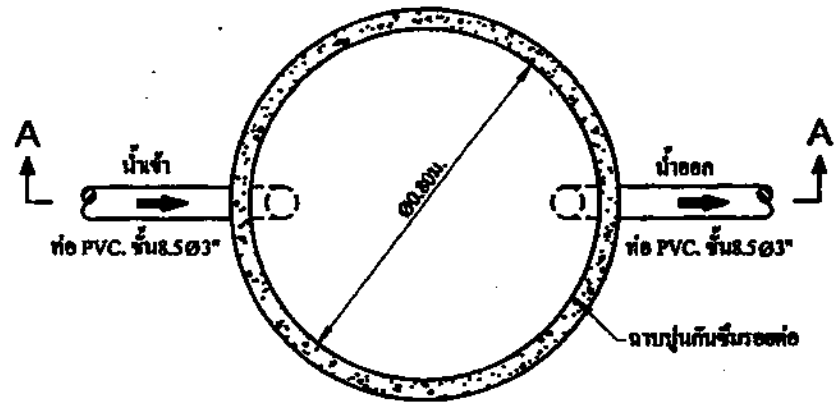
รูปตัด ก-ก

กรมควบคุมมลพิษ			
สำนักจัดการมลพิษ (ส่วนน้ำเสียชุมชน)			
โครงการ			
สัญญา	ติดตั้ง		
เจ้าของ	เทศบาลเมือง...		
สถานที่	...		
ผ.ด.บ.	นาย...	นาย...	1:20
ผ.ด.จ.	นาย...	นาย...	2 มี.ค. 2540
หมายเลข	000	หน้า	1
		รวม	1





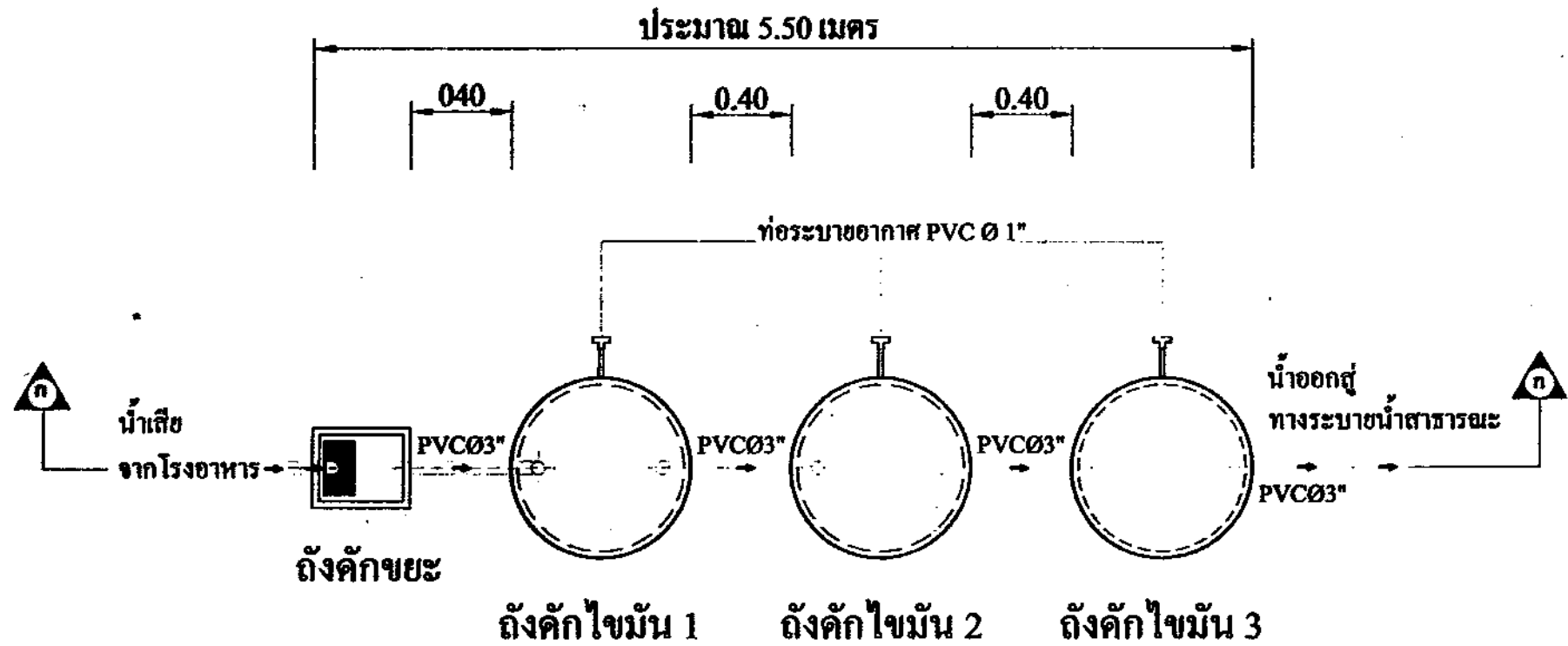
รูปตัด A - A



แปลนบ่อคัก ไชมัน

กรมควบคุมมลพิษ			
สำนักจัดการมลพิษ ( ส่วนบำบัดมลพิษ )			
โครงการ			
วัตถุประสงค์			
วัตถุประสงค์			
จำนวน			
ชื่อหน่วยงาน	สำนักจัดการมลพิษ		
ชื่อสถานที่	สำนักจัดการมลพิษ		
ชื่อสถานที่	สถานที่	วันที่	1 / 11 / 2549
ชื่อสถานที่	สถานที่	วันที่	1 / 11 / 2549

**แบบถังกักไขมัน ขนาด 2 ลบ.ม./วัน**



## ถังคักไขมันขนาด 2 ลูกบ.ม. / วัน

( สำหรับจำนวนนักเรียน 500 - 700 คน )

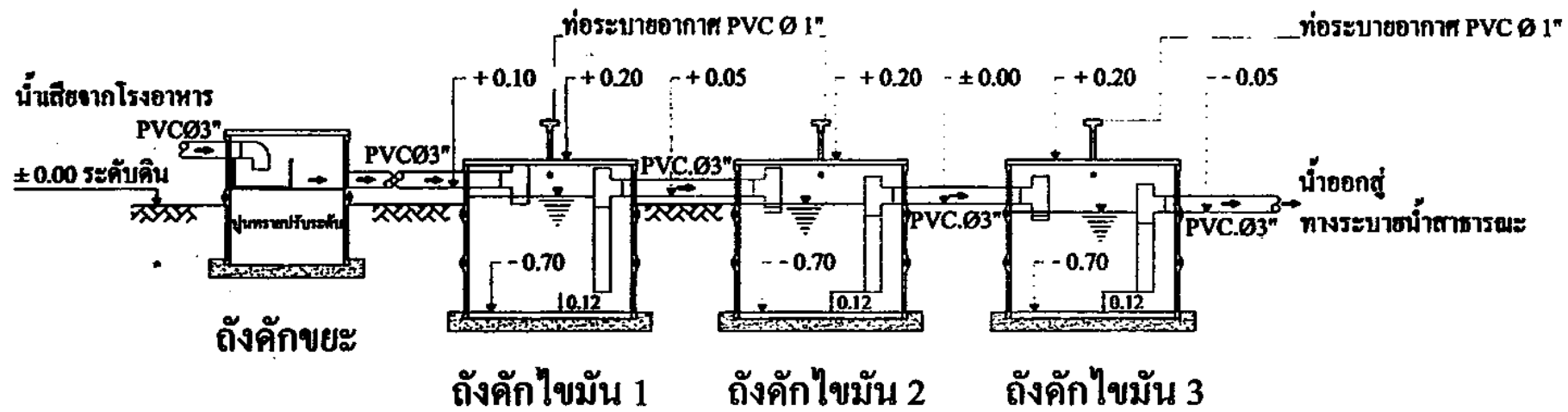
### รายละเอียดประกอบแบบ

**ถังคักขยะ** ถังปูนซีเมนต์สำเร็จรูปสี่เหลี่ยม ขนาด 0.50 x 0.40 ม. (ฝาซีเมนต์ ท้องลาด)

**ถังคักไขมัน** วงขอบซีเมนต์สำเร็จรูป ขนาด Ø 1.00 ม. (ฝาสังกะสีเบอร์ 28 ฝาขอบ 0.05 ม. โคครอบพร้อมเสริมลวด)

**ท่อระบายอากาศ** PVC Ø 1"

กรมควบคุมมลพิษ สำนักจัดการคุณภาพน้ำ (ส่วนน้ำเสียชุมชน)			
โครงการ			
แบบแผน			
แบบมาตรฐานถังคักไขมันแบบวงขอบซีเมนต์			
ออกแบบ	นาย เฉลิม ตะกรุดนาค	นาย ทวีป ฝ. วัฒนอง	
ตรวจสอบ	นาย สมภพ นพวิรัตน์	นาย บรรพต เข้มถักินทุต	
ผ.ส.พ.	นาย สมชาย ทรงประกอบ	ผ.ค.ค.	
ผ.อ.พ.	นาย อนุพันธ์ อธิวิรัตน์	ผ.ค.	



## รูปตัด ก - ก ถังคักไขมันขนาด 2 ลบ.ม. / วัน

( สำหรับจำนวนนักเรียน 500 - 700 คน )

### รายละเอียดประกอบแบบ

**ถังคักขยะ** ถังปูนซีเมนต์สำเร็จรูปสี่เหลี่ยม ขนาด 0.50 x 0.40 ม. (ฝาซีเมนต์ ท้องลาด)

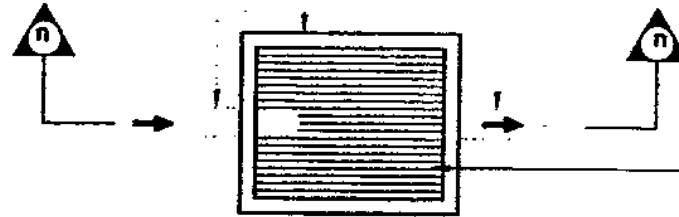
**ถังคักไขมัน** วงขอบซีเมนต์สำเร็จรูป ขนาด Ø 1.00 ม. (ฝาสังกะสีเบอร์ 28 ใต้ขอบ 0.05 ม. โคครอบพร้อมเสริมถาด)

**ท่อระบายอากาศ** PVC Ø 1"

กรมควบคุมมลพิษ สำนักจัดการคุณภาพน้ำ ( ส่วนน้ำเสียชุมชน )			
โครงการ			
ขนาดของงาน	แบบมาตรฐานถังคักไขมันแบบวงขอบซีเมนต์		
ออกแบบ	นาย เดลิม ตะกุดนาค	นาย ทวีป ๓. วรรณอง	
ตรวจสอบ	นาย สมภพ มณีรัตน์	นาย บรรพต แฉกฉันทกุล	
ศ.บ.ช.	นาย สมชาย ทรงประกอบ	น.ส.	
ศ.บ.ช.	นาย ธนุพันธ์ อธิวัฒน์	น.ส.	

น้ำทิ้งจากครัว PVC.Ø2"-3"

บ่อพักซีเมนต์สี่เหลี่ยมสำเร็จรูปชนิดปิดกั้นขนาด 0.40x0.50 ม.  
พร้อมฝา ( ท้องตลาด)  
ท่อน้ำออกไปเข้าถังดักไขมัน PVC Ø 2"-3"



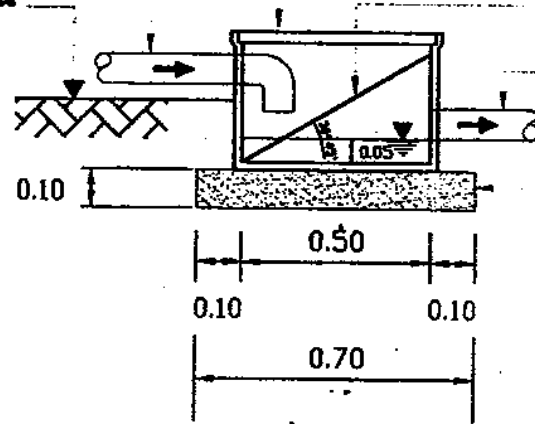
ตะแกรงเหล็กดักขยะ Ø 6 มม. ระยะซี่ตะแกรงห่าง 0.02 ม.

แปลนถังดักขยะ

น้ำทิ้งจากครัว PVC.Ø2"-3"

บ่อพักซีเมนต์สี่เหลี่ยมสำเร็จรูปชนิดปิดกั้นขนาด 0.40x0.50 ม.  
พร้อมฝา ( ท้องตลาด)  
ตะแกรงเหล็กดักขยะ Ø 6 มม. ระยะซี่ตะแกรงห่าง 0.02 ม.  
ท่อน้ำออกไปเข้าถังดักไขมัน PVC Ø 2"-3"

± ระดับดิน



ทรายหยาบอัดแน่น

รูปตัด ก-ก

กรมควบคุมมลพิษ สำนักจัดการคุณภาพน้ำ (ส่วนน้ำเสียชุมชน)			
โครงการ			
ประเภท			
สาขา	1. งานบำบัดน้ำเสียชุมชน (ขนาด 100-1000 คน)		
ออกแบบ	อ.วิทย์ วัฒนศิริกุล (อ.วิทย์ วัฒนศิริกุล)		
เขียนแบบ	นาย พ. วัฒนศิริกุล (นาย พ. วัฒนศิริกุล)		
ตรวจ	นาย พ. วัฒนศิริกุล	นาย พ. วัฒนศิริกุล	1:20
ท.ล.จ.น.	อ.วิทย์ วัฒนศิริกุล	อ.วิทย์ วัฒนศิริกุล	2 ม.ค. 2540
หมายเลข	000	แผ่นที่	1
		รวม	1

**แบบถังกักไขมัน ขนาด 4 ลบ.ม./วัน**

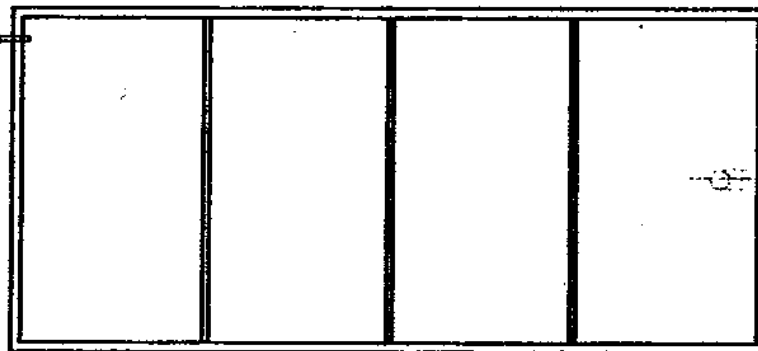
น้ำเสีย  
จากโรงอาหาร →



ถังดักขยะ

PVCØ4"

ท่อระบายอากาศ PVC Ø. 1 1/2"



PVCØ4"

น้ำออกสู่  
ทางระบายน้ำสาธารณะ

ถังดักไขมัน

ถังดักไขมันขนาด 4 ลบ.ม. / วัน

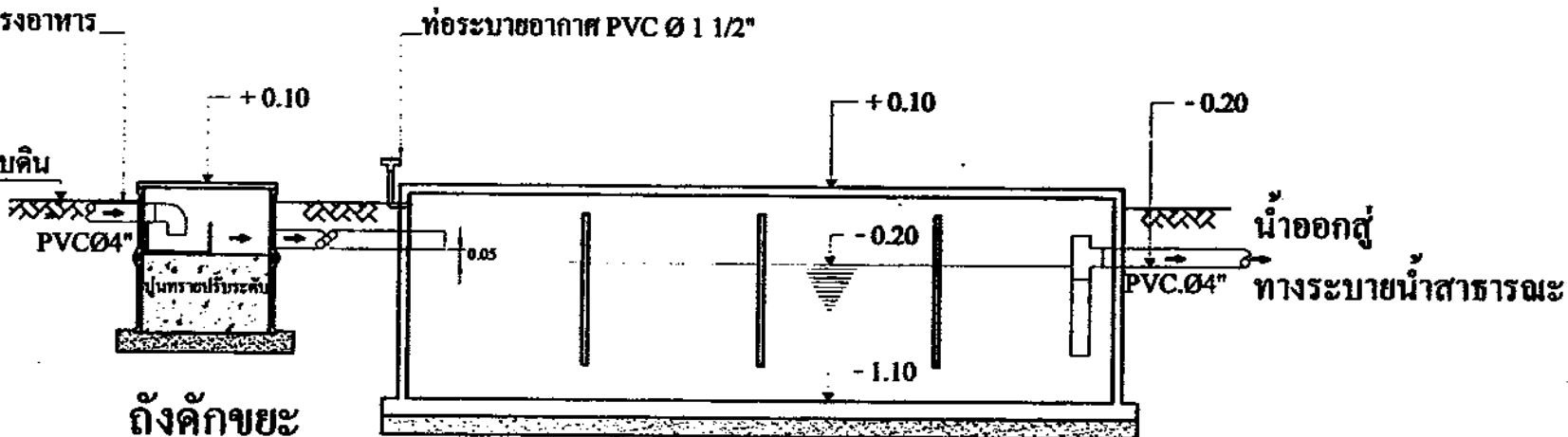
ถังดักขยะ ถังปูนซีเมนต์สำเร็จรูปสี่เหลี่ยม 0.50x0.40ม. (ฝาซีเมนต์ ท้องตลาด)

ถังดักไขมัน กอนกรีตเสริมเหล็กตามแบบมาตรฐาน 4 ลบ.ม. / วัน

กรมควบคุมมลพิษ สำนักจัดการคุณภาพน้ำ (ส่วนน้ำเสียชุมชน)			
โครงการ			
แบบมาตรฐานถังดักไขมันคอนกรีตเสริมเหล็ก			
ผอ.เขต	นาย เสนิม ตะกุดนาค	นาย พิภพ ธรรมสง	
ผอ.เขต	นาย สมยศ มณีรัตน์	นาย บรรพต มณีกลิ่นสูง	
ผ.ส.จ.	นาย สมชาย ทรงประกอบ	นาย	
ผ.ส.จ.	นาย อรุพันธ์ อรุรัตน์	นาย	

น้ำเสียจากโรงอาหาร

± 0.00 ระดับดิน



ถังคักขยะ

ถังคักไขมัน

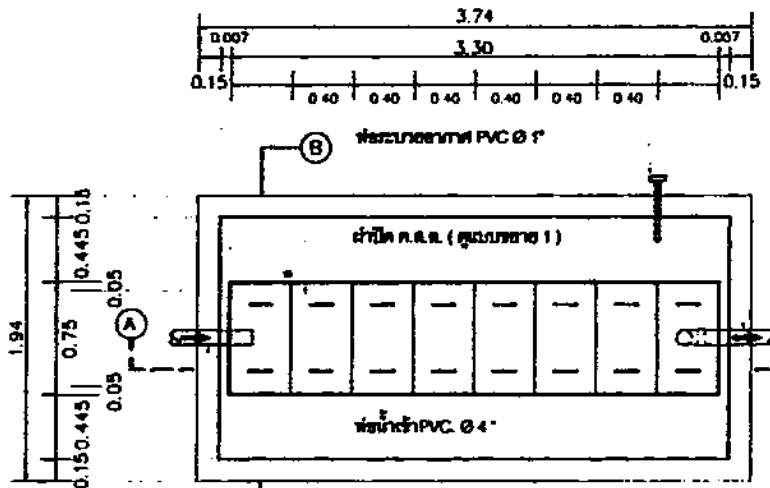
ถังคักไขมันขนาด 4 ลบ.ม. / วัน

ถังคักขยะ ถังปูนซีเมนต์สำเร็จรูปสี่เหลี่ยม 0.50x0.40ม. (ฝาซีเมนต์ ท้องตลาด)

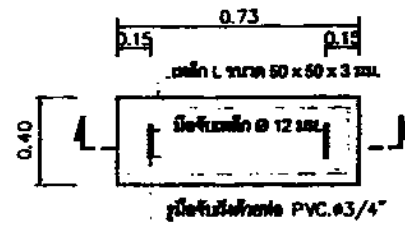
ถังคักไขมัน คอนกรีตเสริมเหล็กตามแบบมาตรฐาน 4 ลบ.ม. / วัน

กรมควบคุมมลพิษ			
สำนักจัดการคุณภาพน้ำ (ส่วนน้ำเสียชุมชน)			
โครงการ			
แบบแผน			
แบบมาตรฐานถังคักไขมันคอนกรีตเสริมเหล็ก			
ออกแบบ	นายเฉลิม คงคุณาศ	นายทวี ฬรรบอง	
เขียนแบบ	นาย สมภพ มณีรัตน์	นาย บรรคค แฉ่นถิ่นบุตร	
ผ.ส.พ.	นาย สมราช ทรงประกอบ	ผ.ค.ที่	
ผ.ส.พ.	นาย ชนุพันธ์ อีวีรัตน์	ผ.ค.	

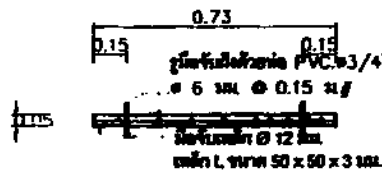




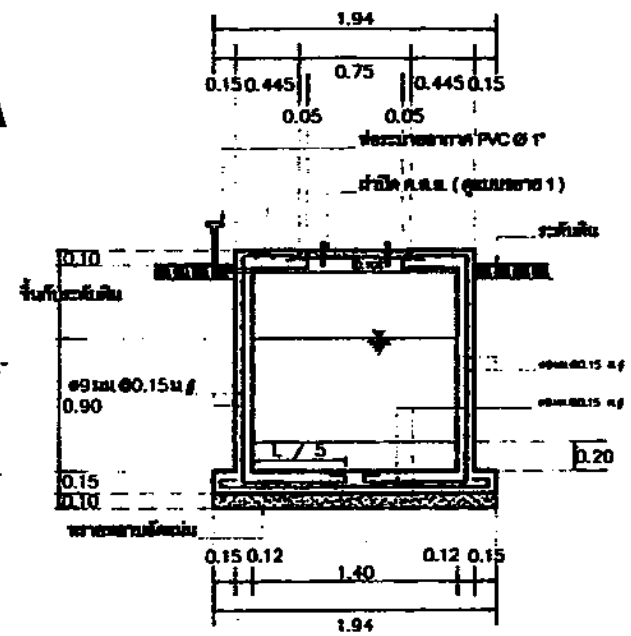
**แปลนถัดคักไข่มัน**



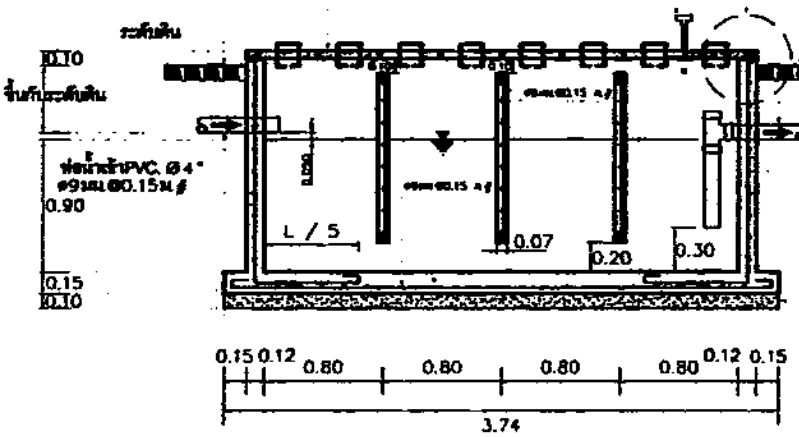
**แปลนฝา ค.ศ.ด.**



**รูปคักฝา ค.ศ.ด.**



**รูปคัก B-B**



**รูปคัก A-A**

ชุดเบรคชวย 2

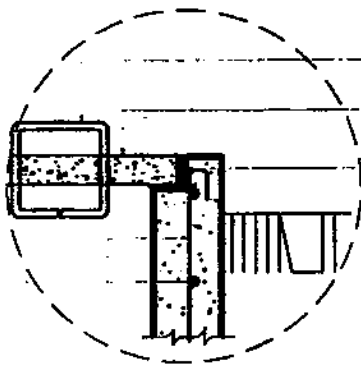
ระหวัดดิน

ท่อระบาย PVC Ø4"

Ø9 มม. Ø0.15 มม. f

พวชชวยเบรคชวย

Ø9 มม. Ø0.15 มม. f

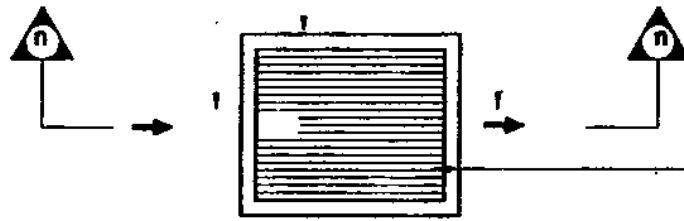


**แบบชยาย 2**

กรมควบคุมมลพิษ สำนักจัดการคุณภาพอากาศ (ตัวนำเสียงชุมชน)			
ชื่อโครงการ	ตั้งคักไข่มันขนาด 4 ตร.ม. / วัน		
ผู้เสนอ	นาย สมชัย ตระกูลภาค	นาย พริษฐ์ วรรณจง	
ผู้ตรวจ	นาย สมภพ นนธิวัฒน์	นาย นรารัตน์ แก้วกลิ่นน้อย	
ผู้ประเมิน	นาย สมชาย พรหมประจบ	วันที่	5
ผู้ตรวจ	นาย อรุณรัตน์ อธิวิเศษ	วันที่	

น้ำทิ้งจากครัว PVC.๑2"-3"

บ่อพักซีเมนต์สี่เหลี่ยมสำเร็จรูปขนาด 0.40x0.50 ม  
พร้อมฝา ( ท้องตลาด)  
ท่อระบายน้ำเข้าถังดักไขมัน PVC ๑ 2"-3"

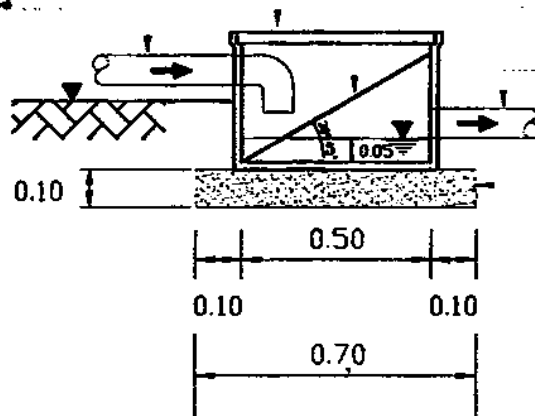


ตะแกรงเหล็กดักขยะ ๑ 6 มม ระยะซี่ตะแกรงห่าง 0.02 ม

แปลนถังดักขยะ

น้ำทิ้งจากครัว PVC.๑2"-3"  
± ระดับดิน

บ่อพักซีเมนต์สี่เหลี่ยมสำเร็จรูปขนาด 0.40x0.50 ม  
พร้อมฝา ( ท้องตลาด)  
ตะแกรงเหล็กดักขยะ ๑ 6 มม ระยะซี่ตะแกรงห่าง 0.02 ม  
ท่อระบายน้ำเข้าถังดักไขมัน PVC ๑ 2"-3"



ทรายหยาบอัดแน่น

รูปตัด ก-ก

กรมควบคุมมลพิษ			
สำนักจัดการคุณภาพน้ำ (ส่วนวิจัยและประเมิน)			
โครงการ			
ชื่อผลงาน	ถังดักไขมัน		
ผู้วิจัย	บรรพต อธิวงษ์บุตร อรรถ ภูมิรัตน์		
ผู้สนับสนุน	ศูนย์ ควบคุมมลพิษ จังหวัด จันทบุรี		
ผู้ประสานงาน	อรรถ ภูมิรัตน์ บรรพต อธิวงษ์บุตร		
พ.ร.บ.ร.	สมชาย พรหมประทุม	ขนาดเส้น	1:20
พ.ร.บ.จ.	อภินันท์ อธิวงษ์	วันที่	2 มี.ค. 2548
หมายเลข	000	แผ่นที่	1
		รูป	1